

Montage Looppoort tuinpoort

MT Hekwerken



Benodigdheden;

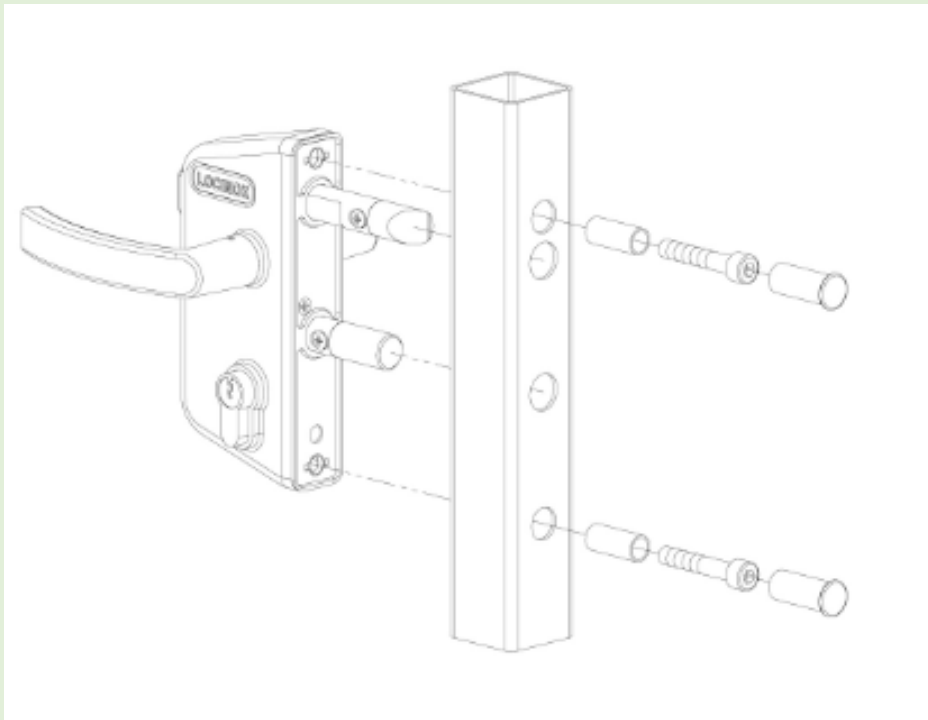
- de looppoort tuinpoort compleet
- schop
- rolmaat
- waterpas
- beton mortel
- klophamer
- inbussleutel set
- circa 2/3 zakken beton mortel.

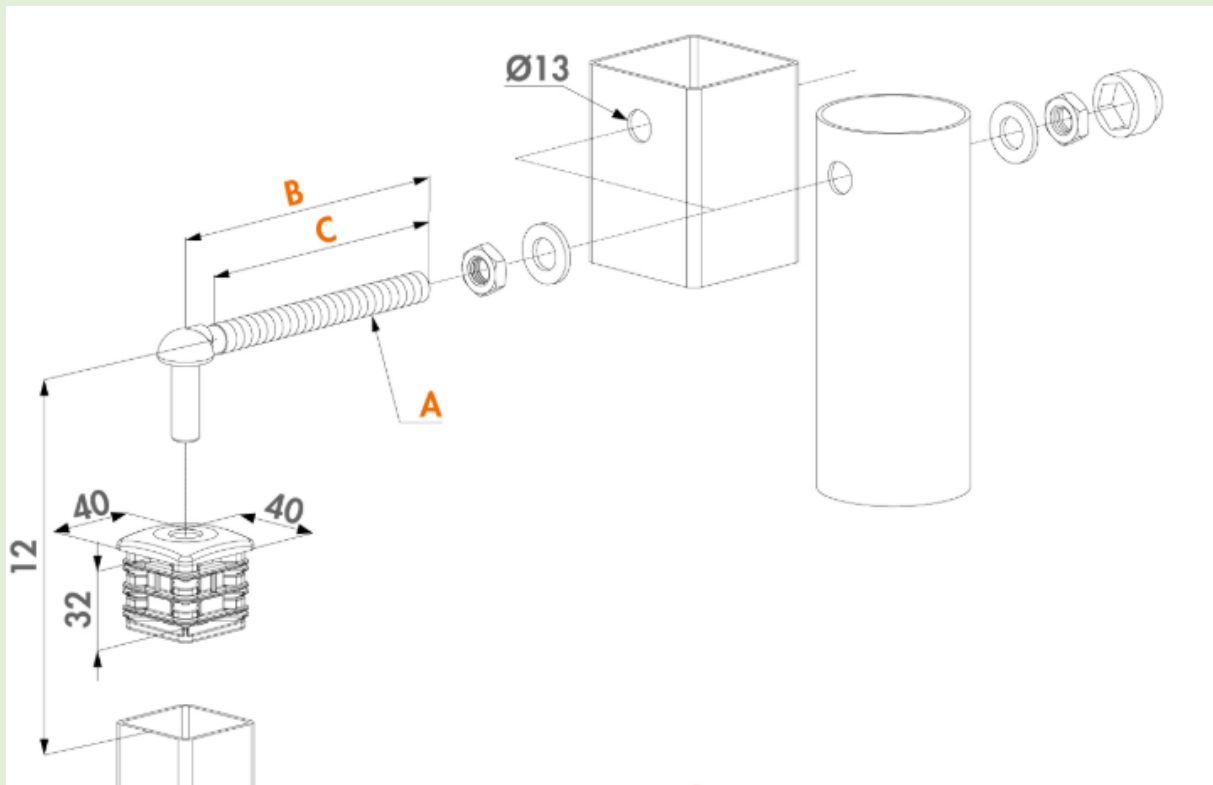
Stap 1; bepaal waar de tuinpoort moet komen, en graaf vervolgens twee gaten van ongeveer 20x20cm en circa 60cm diep. De palen gaan circa 70cm de grond in en de poort hangt dan circa 5cm bodem vrij. De laatste 10cm adviseren wij de palen in de grond te slaan, zo heeft u wat meer vastigheid bij het monteren van de poort deur. (wilt u wat meer bodemvrij zitten, dan kunt u het gat natuurlijk iets minder diep graven)

Zorg er natuurlijk voor dat de palen waterpas tegenover elkaar staan. Wanneer u een tuinpoort van 100cm breed besteld betekent dat, dat de maat tussen de palen 100cm moet zijn. Wanneer u een poort van 120cm breed besteld is de maat van binnenkant paal tot binnenkant paal natuurlijk 120cm. Dit geldt ook voor de overige breedte maten.

Stap 2; Wanneer u de palen recht tegen over elkaar in de juist breedte heeft staan, kunt u een volle zak beton mortel per paal in het gat gooien, hierdoor staat de paal nog steviger en kunt u de poortvleugel makkelijker monteren. (let op, gooi nog geen water bij de beton, dit kunt u doen wanneer de poortvleugel gemonteerd is)

Stap 3; het monteren van het slot en de scharnieren, in onderstaande afbeelding word duidelijk hoe u het slot en de scharnieren monteert. (bij het monteren van het slot, let dan even op de draairichting)

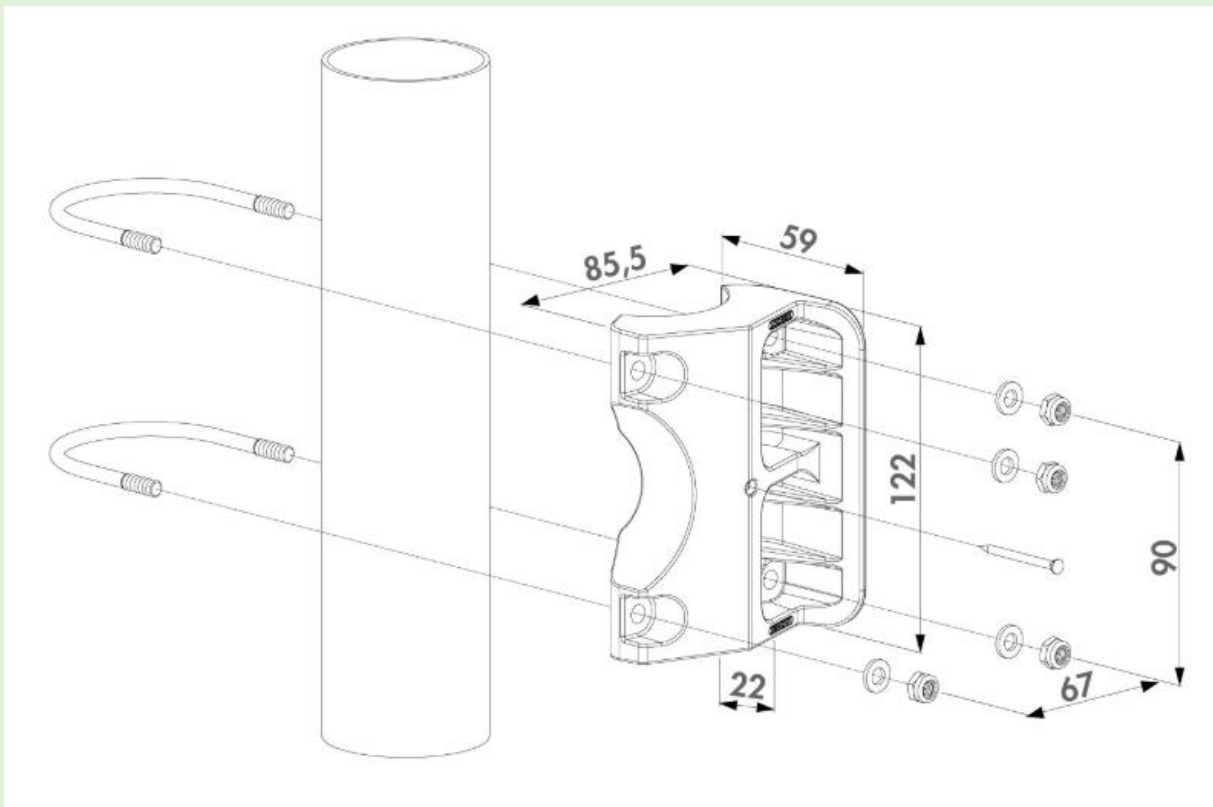




Het blokje kunt u dus in het gat in het poort frame slaan, de scharnier bout, gaat dus door de paal heen. Let op, de gaten zijn al voor geboord in de palen. U hoeft dus alleen maar de moer aan te draaien.

Stap 4; U heeft nu het slot en de scharnieren gemonteerd, de poort kan nu aan de scharnierpaal bevestigd worden. (wij adviseren u even iets onder de poort te leggen, en eventueel twee latten tegen de poort te zetten zodat de poortpaal niet kan bewegen als u bezig bent)

Stap 5; De poort hangt tussen de palen, nu kunt u precies zien op welke hoogte de slotvanger bevestigd kan worden. U kunt de slotvanger bevestigen zoals op de onderstaande afbeelding.



Stap 6; De poort staat, u kunt nu wat water bij de beton in het gat gieten, en eventueel het gat met nog wat beton aanvullen. Ons advies is circa 3 liter water te nemen per zak van 25kg. Zorg er wel voor dat de poort palen niet kunnen bewegen tot de beton droog is. De beton is goed uitgehard na 48 uur.

Stap 7; u kunt de poort nu gebruiken, door de verstelbare scharnieren kunt u de poort nog wat stellen indien nodig.